

Nadelventile Needle valves

PN 400, ANSI Class 2500
DN 6 - 25, Size 1/4" - 1"



Technische Beschreibung Technical characteristics

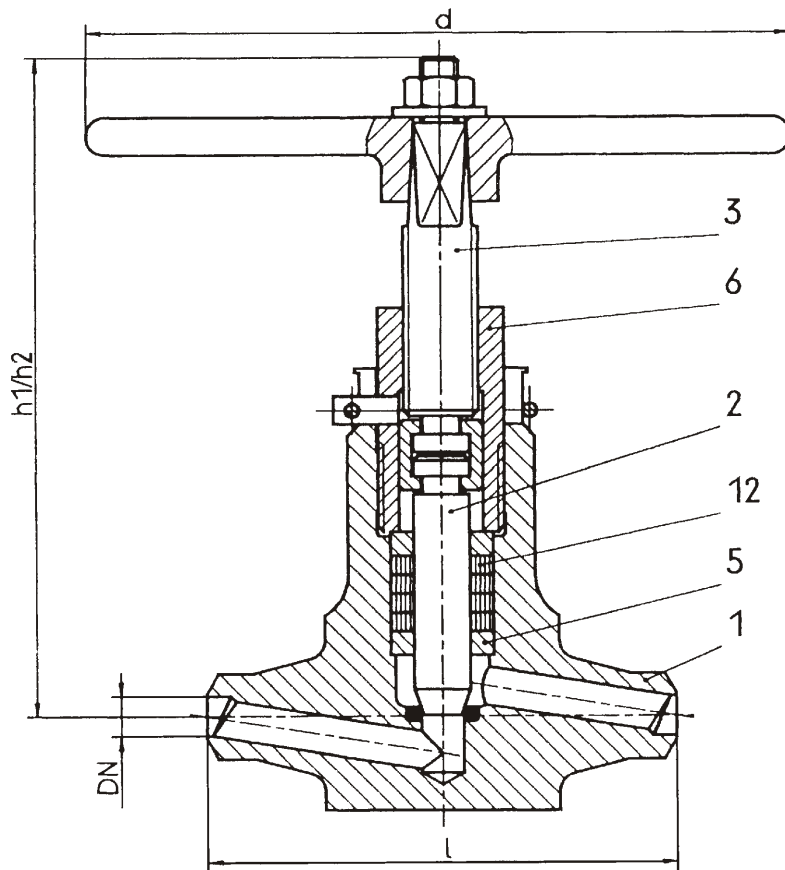
- als Absperr- und Drosselventil mit Spindelarretierung
- mit geteilter Spindel und Handrad
- in deckelloser Ausführung
- mit Stopfbuchsabdichtung
- außenliegendes Spindelgewinde
- nicht drehendes Spindelunterteil mit konischem Sitz
- Version as globe and throttling valve with stem lock
- With split stem and handwheel
- Coverless design
- With stuffing box
- External stem thread
- Non-rotating lower part of stem with taper seat

Hauptwerkstoffe Main materials

- Gehäusewerkstoffe: C - Stahl, CrNi - Stahl, Duplex
- Body materials: Carbon steel, stainless steel, Duplex

Abmessungen und Massen

Dimensions and weights



PN	DN	Baulänge End-to-end l	Höhe Height		Handrad Handwheel d	Masse Weight [kg]	bevorzugte Einschweißenden Preferentially butt welding ends	
			geöffnet Open h1	geschlossen Closed h2			dp	d2
400 (class 2500)	15 ^{*)}	100	148	142	150	1,8	11	20

^{*)} DN 6, 8, 10, 12, 20, 25
auf Anfrage / On request

Werkstoffe

Materials

Pos. Item	Bauteil Component	Werkstoff Material	Werkstoff-Nr. Material No.
1	Gehäuse Body	13CrMo4 4	1.7335
	Dichtflächen, Gehäuse Body seat faces	Stellit Stellite	-
2	Spindelunterteil Lower part of stem	X35CrMo17	1.4122
3	Spindeloberteil Upper part of stem	34CrAlMo5	1.8507
5	Grundring Base ring	34CrAlMo5	1.8507
6	Gewindebuchse screwed bush	X20Cr13	1.4021
12	Stopfbuchse Stuffing box	Reingraphit Pure graphite	-

Weitere Werkstoffe auf Anfrage / Further materials on request