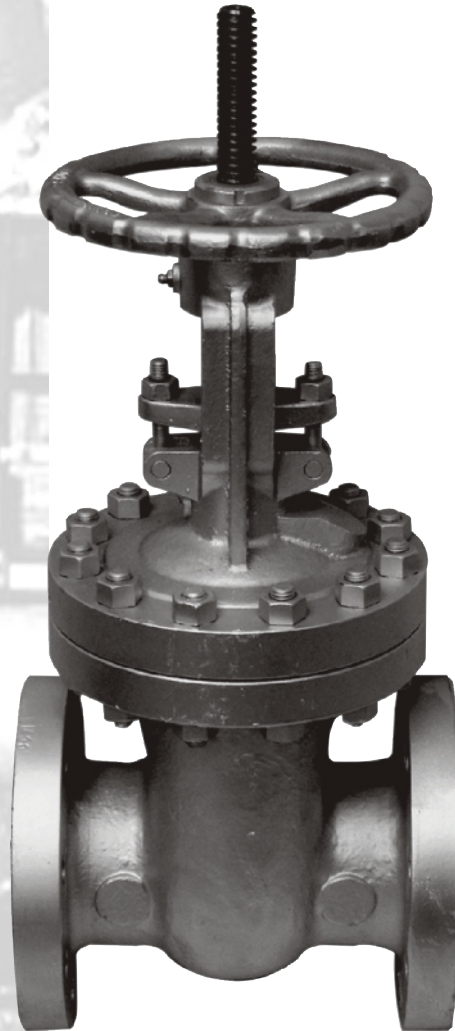


Schieber Gate valves

ANSI Class 150 - 900
Size 1/2" - 36"



Technische Beschreibung

Technical characteristics

- Schieber aus Schmiedestahl
- Mit außenliegendem Spindelgewinde
- Mit druckdichtendem Deckel
- Mit Keilplatten oder Parallelplatten
- Mit Flanschanschluss oder Schweißenden
- Mit Antriebsanschluss nach DIN ISO 5210

- Gate valves of forged steel
- With outside lead screw
- With pressure sealed cover
- With wedge disks or parallel disks
- With flanged ends or butt welding ends
- With mounting actuator connection acc. to DIN ISO 5210

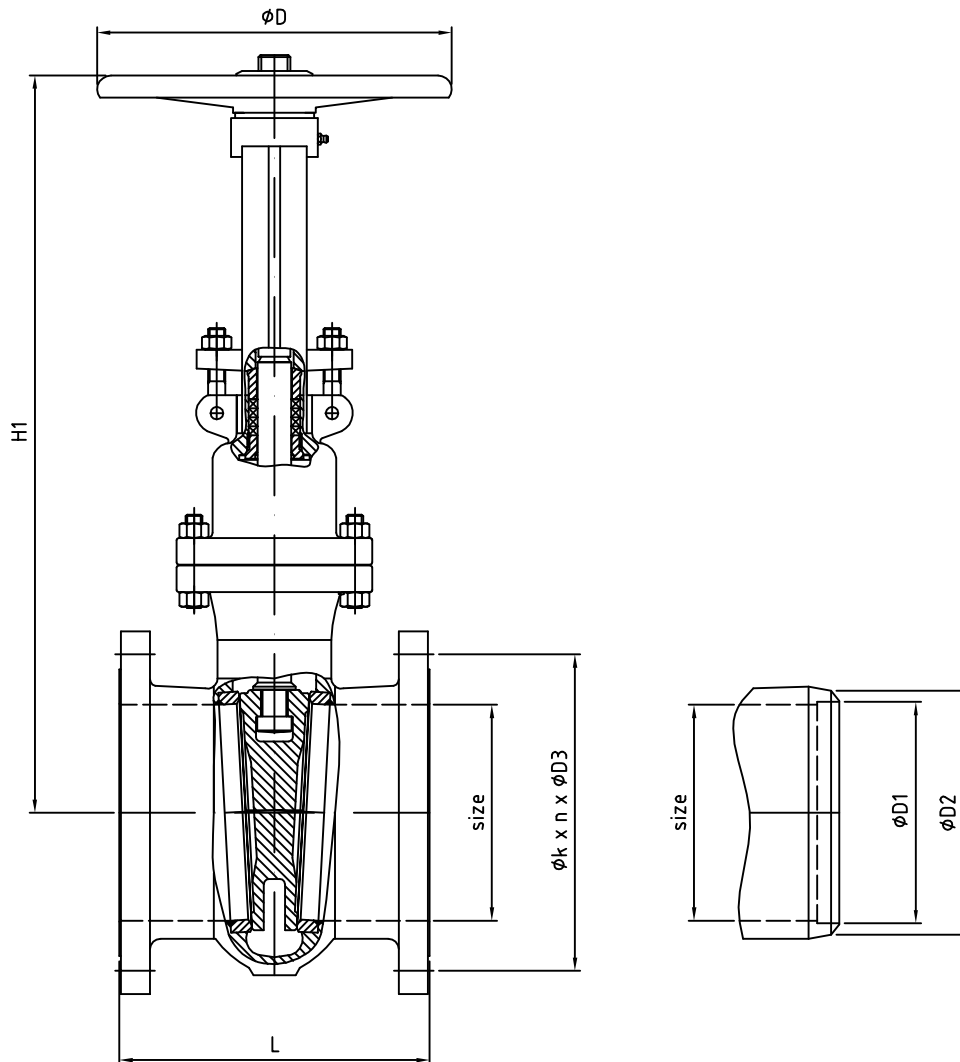
Hauptwerkstoffe

Main materials

- Gehäusewerkstoffe: C - Stahl, CrNi - Stahl
- Body materials: Carbon steel, stainless steel

Abmessungen und Massen

Dimensions and weights



Class	Größe / Size	L (RF)			L (BW/SW)	H1 (Open)	D	Masse / Weight [kg]		
		Class 150	Class 300	Class 600				Class 150	Class 300	Class 600
150 - 600	1/2"	108	140	165	150	360	150	4	5	6
	3/4"	117	152	190	150	360	150	6	7	7
	1"	127	165	216	160	360	150	7	8	9
	1 1/2"	165	190	241	210	580	200	11	14	15
	2"	178	216	292	250	580	200	15	18	21

Class	Größe / Size	L (BW/SW)	H (Open)	D	Masse / Weight [kg]
900	1/2"	88	147	92	2,3
	3/4"	110	170	102	3,6
	1"	128	215	150	6,2
	1 1/2"	140	238	150	8,6
	2"	151	279	175	13,5

Class	Größe / Size	L (RTJ)		L (BW/SW)	H (Open)	D	Masse / Weight (RTJ) [kg]
		Class 1500	Class 2500				
1500 - 2500	1/2"	216	264	135	270	200	10
	3/4"	229	273	135	270	200	11
	1"	254	308	135	270	200	16
	1 1/2"	305	384	215	380	315	29
	2"	368	451	215	380	315	37

Maße in mm, Baulänge (L) nach ANSI B16.10
 Andere Ausführungen und Nennweiten auf Anfrage
 Dimension in mm, face-to-face dimension (L) acc. to ANSI B16.10
 Other versions and diameters on request

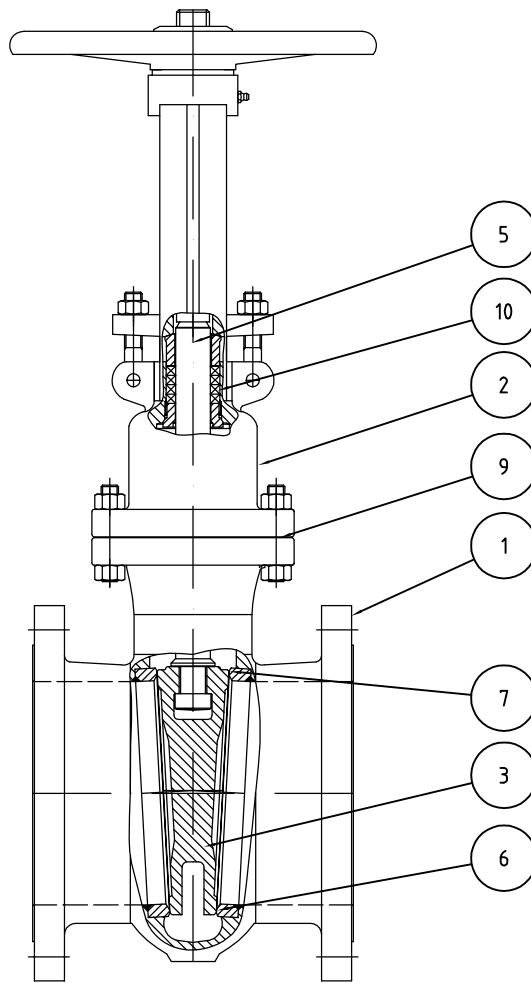
Class	Größe / Size	L (BW)	L (RF)	L (RTJ)	H1 (Open)	D	Masse/Weight (RF) [kg]	Masse/Weight (BW) [kg]
150	2"	216	178	191	387	200	18	15
	2 1/2"	241	191	203	435	200	25	18
	3"	283	203	216	481	250	32	26
	4"	305	229	241	585	300	50	41
	5"	381	254	267	681	300	64	58
	6"	403	267	279	765	300	77	69
	8"	419	292	305	956	350	121	108
	10"	457	330	343	1149	400	178	156
	12"	502	356	368	1351	450	265	248
	14"	572	381	394	1530	0,00	362	248
	16"	610	406	419	1734	550	463	330
	18"	660	432	445	1913	600	621	424
	20"	711	457	470	2145	680	792	587
	20"	711	457	470	2145	680	792	752
	24"	813	508	521	2520	760	1190	1144
	30"	914	610		3148	610	2261	3310
32"	965	660		3281	610	2490	2540	
36"	1016	711		3721	610	3310	3380	

Class	Größe / Size	L (RF / BW)	L (RTJ)	H1 (Open)	D	Masse/Weight (RF) [kg]	Masse/Weight (BW) [kg]
300	2"	216	232	410	200	23	17
	2 1/2"	241	257	453	200	35	26
	3"	283	298	509	250	50	39
	4"	305	321	612	250	71	53
	5"	381	397	705	300	100	79
	6"	403	419	805	350	144	113
	8"	419	435	1000	400	209	164
	10"	457	473	1229	450	322	256
	12"	502	517	1416	500	482	390
	14"	762	778	1582	550	683	565
	16"	838	854	1769	600	950	805
	18"	914	930	1959	610	1145	964
	20"	991	1010	2194	610	1634	1412
	20"	991	1010	2194	610	1634	1412
	24"	1143	1165	2598	610	2660	2304
	26"	1245	1270	2986	610	3090	2540
28"	1346	1372	3120	610	3312	2725	
30"	1397	1422	3205	610	3597	3057	
600	2"	292	295	418	200	36	29
	2 1/2"	330	333	476	250	52	42
	3"	356	359	518	250	67	53
	4"	432	435	646	300	112	83
	5"	508	511	770	400	170	125
	6"	559	562	839	450	234	177
	8"	660	663	1024	500	393	310
	10"	787	790	1229	600	610	472
	12"	838	841	1450	680	890	729
	14"	889	892	1574	610	1245	1054
	16"	991	994	1797	610	1530	1242
	18"	1092	1095	1965	610	1967	1626
	20"	1194	1200	2207	610	2450	2032
	20"	1194	1200	2207	610	2450	2032
	24"	1397	1407	2582	610	3620	3017
	900	2"	368	371	498	250	74
2 1/2"		419	422	547	250	131	105
3"		381	384	573	300	101	78
4"		457	460	678	350	172	135
6"		610	613	900	500	335	260
S"		737	740	1103	600	640	517
10"		838	841	1345	610	1100	922
12"		965	968	1520	610	1600	1381
14"		1029	1038	1902	610	2250	2009
16"		1130	1140	2051	610	2850	2563
1500	2"	368	371	487	250	74	54
	2 1/2"	419	422	572	300	131	105
	3"	470	473	603	350	165	129
	4"	546	549	700	500	248	197
	6"	705	711	1185	600	510	412
	S"	832	841	1400	458	921	761
	10"	991	1000	1600	458	1910	1640
	12"	1130	1146	1840	610	3145	2755
	14"	1257	1276	1798	610	4100	3200
	16"	1384	1407	1963	610	6200	5300
2500	2"	451	454	563	350	130	95
	2 1/2"	508	514	563	450	200	150
	3"	578	584	582	450	245	175
	4"	673	683	870	500	490	375
	6"	914	927	1450	610	1600	1310
	S"	1022	1038	1610	610	2450	2010
	10"	1270	1292	2076	610	4570	3800
	12"	1422	1445	2281	610	7150	6000

Maße in mm, Baulänge (L) nach ANSI B16.10; andere Ausführungen und Nennweiten auf Anfrage
Dimension in mm, face-to-face dimension (L) acc. to ANSI B16.10; other versions and diameters on request

Werkstoffe

Materials



Pos. Item	Bauteil	Component	Werkstoff / Material
1	Gehäuse	Body	A 105, A 182 F12, A 182 F316, A 182 F22, A 351 CF8M
2	Deckel	Cover	
3	Keilplatte	Wedge disk	
4	Segmentring	Segment ring	
5	Spindel	Stem	17% Cr-Stahl, AISI 410, A 182 F316
6	Sitzdichtung	Body seat	Stellit / Stellite
7	Plattendichtung	Disk seat	Stellit / Stellite
8	Bundbuchse	Flanged bush	Bronze / Brass
9	Deckeldichtung	Cover seat	Reingraphit / Pure graphite
10	Stopfbuchsring	Packing ring	Reingraphit / Pure graphite

Weitere Werkstoffe auf Anfrage / Further materials on request.

Abweichungen von den bildlichen Darstellungen sowie Maß- und Werkstoffänderungen sind möglich. / Drawing, dimensions and material are subject to change.