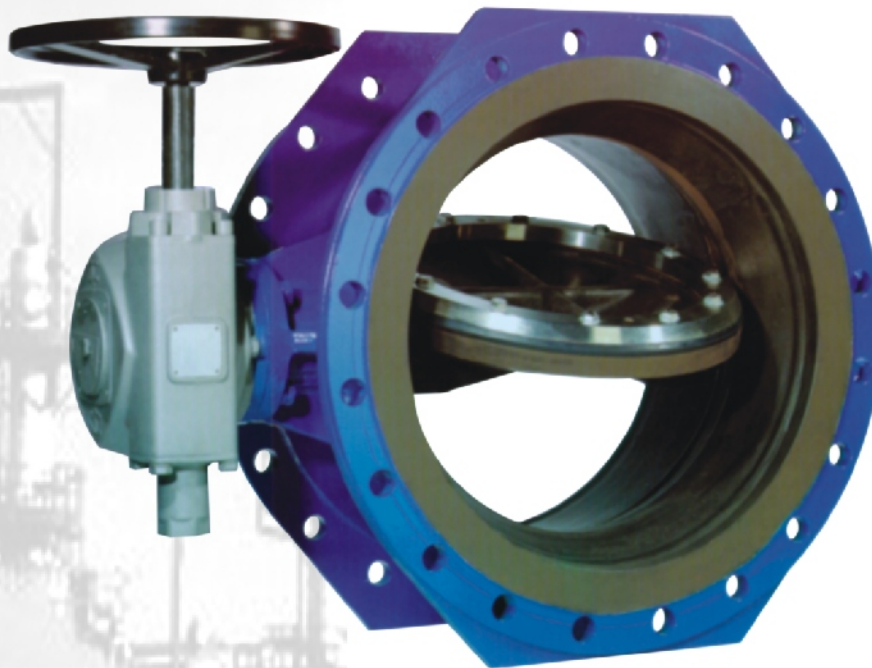


Absperrklappen, doppelexzentrisch Butterfly valves, double eccentric

PN 6 - 40, ANSI Class 125 - 900
DN 50 - 5000, Size 2" - 200"



Technische Beschreibung

Technical characteristics

- Hochentwickelte Sitzdichtung
- Perfekter Schutz durch Gummierung, Email oder EKB
- Lange Standzeit, wartungsfrei
- Haupteinsatzgebiete: - Trinkwasser, Kühlwasser, Abwasser (auch korrosiv, auch mit Feststoffen)
- Chemikalien (Säuren und Laugen)
- Heißwasser und sonstige Medien
- High duty resilient seat seal
- Perfect protection against corrosion
- High endurance, no maintenance required
- Main Applications: - Drinking water, cooling water, waste water (also corrosive and with solids contents)
- Corrosive fluids (acids or alkalic solutions)
- Hot water and other fluids

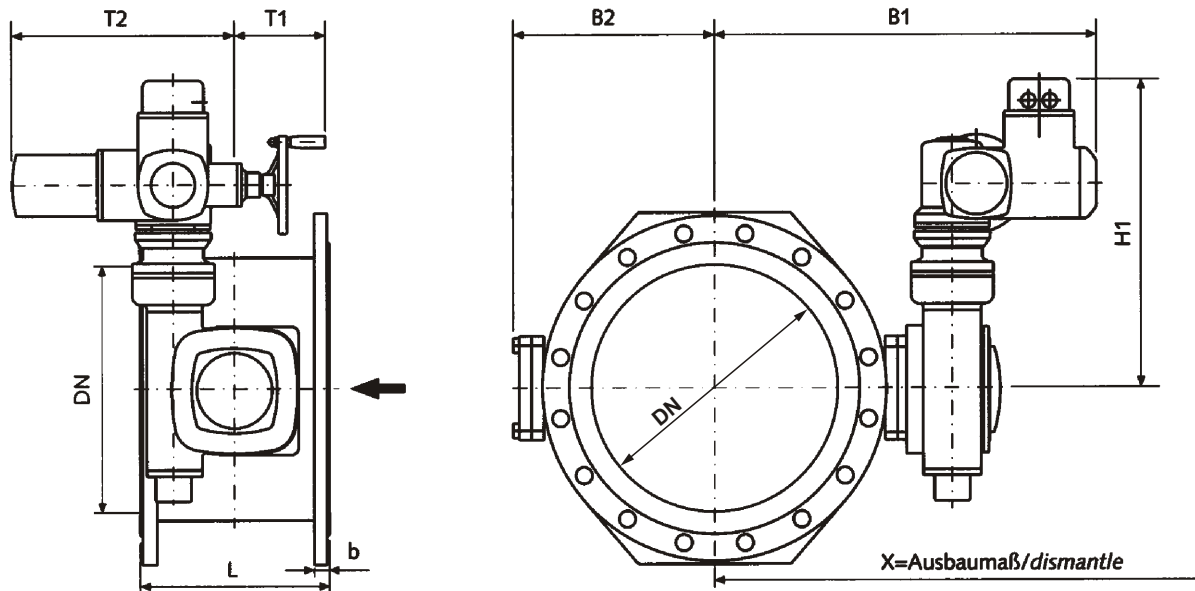
Hauptwerkstoffe

Main materials

- Gehäusewerkstoffe: GGG 40, Stahl, CrNi - Stahl
- Body materials: Cast iron, steel, stainless steel, Ductile iron

Abmessungen und Massen

Dimensions and weights



PN 10

DN	L	b	B1	B2	H1	T1	T2	X	Masse / Weight ≈[kg]
100	190	23	270	140	125	100	120	330	36
125	200	24	280	150	125	110	120	340	40
150	210	24	290	170	125	120	120	370	53
200	230	24	330	200	125	130	120	420	70
250	250	25	400	230	185	140	180	475	110
300	270	25	440	280	185	150	180	530	165
350	290	25	520	300	210	160	230	610	195
400	310	26	600	340	280	170	280	710	215
500	350	27	680	400	360	190	300	810	345
600	390	30	790	460	360	205	300	950	520
700	430	33	800	530	300	230	330	980	620
800	470	35	830	600	300	250	330	1050	800
900	510	40	910	630	450	270	360	1130	1270
1000	550	40	940	650	450	290	360	1180	1460
1200	630	55	1210	820	610	330	500	1530	2250
1400	710	62	1260	870	610	370	500	1600	3350
1600	790	68	1550	1110	610	405	570	1940	5350

Andere Ausführungen und Nennweiten auf Anfrage

Other versions and diameters on request

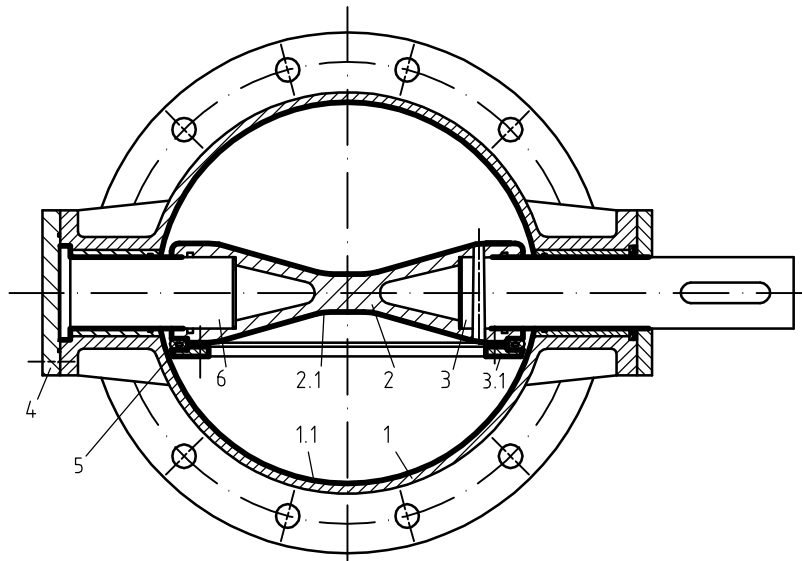
PN 16

DN	L	b	B1	B2	H1	T1	T2	X	Masse Weight ≈[kg]
100	190	24	410	200	265	100	225	470	36
125	200	26	430	220	265	110	225	490	40
150	210	28	450	240	265	120	225	530	53
200	230	30	540	280	270	130	240	620	70
250	250	32	560	310	390	140	300	640	110
300	270	34	600	340	390	150	300	690	165
350	290	38	650	390	550	160	360	740	195
400	310	40	680	410	630	170	400	790	215
500	350	44	740	470	630	190	400	870	345
600	390	46	800	520	630	205	400	990	520
700	430	54	522	785	400	215	560	1050	730
800	470	43	700	760	400	235	560	1100	950
900	510	62	583	955	505	255	600	1200	1420
1000	550	66	660	955	505	275	600	1250	1700
1200	630	57	660	1242	585	315	650	1620	3060
1400	710	62	996	1285	726	355	715	1680	4430
1600	790	68	1123	1565	738	395	945	2050	6000

Andere Ausführungen und Nennweiten auf Anfrage
Other versions and diameters on request

Werkstoffe

Materials



Pos./Item	Benennung	Designation	specification	specification	specification
1	Gehäuse	body	GGG40/A536 60-14-18	GGG40/A536 60-14-18	RS137-2/A283 Gr.C/1.4408/1.4581
1.1	Beschichtung Gehäuse	body lining	Email/enamel	EKB / epoxy	Sitz/seat Bronze, Nickel
2	Klappenscheibe	disc	GGG40/A536 60-14-18	GGG40/A536 60-14-18	RS137-2/A283 Gr.C, 1.4408/AISI316
2.1/3.1	Beschichtung Innenteil	lining inside parts	Email/enamel	EKB / epoxy	
3	Antriebswelle	shaft	1.4021 / AISI 420	1.4021 / AISI 420	
4	Deckel	cover	St37-2 / A289 Gr.C	St37-2 / A289 Gr.C	
5	Dichtelement	seal seat	EPDM	EPDM	NBR, IIR, CSM, FPM
6	Lagerzapfen	shaft	1.4021 / AISI 420	1.4021 / AISI 420	

Pos./Item	Benennung	Designation	specification	specification	specification
1	Gehäuse	body	GGG40/A536 60-14-18	GGG40/A536 60-14-18	RS137-2/A283 Gr.C/1.4408/1.4581
1.1	Gehäuseauskleidung	body lining	NR (hardgummiert/hard)	CR (wechgummiert/soft)	
2	Klappenscheibe	disc	GGG40/A536 60-14-18	GGG40/A536 60-14-18 / bronze	RS137-2/A283 Gr.C, 1.4408/AISI316
2.1	Beschichtung Scheibe	disc lining	NR (hardgummiert/hard)	CR (wechgummiert/soft)	
3	Antriebswelle	shaft	1.4021 / AISI 420	1.4021 / AISI 420	1.4460 / AISI 329
3.1/6.1	Beschicht.Welle/Zapfen	lining shaft	NR (hardgummiert/hard)	NR (hardgummiert/hard)	nicht gummiert /not lined
4	Deckel	cover	St37 hartgum/A283 lined		
5	Dichtelement	seal seat	EPDM	EPDM	NBR, IIR, CSM, FPM
6	Lagerzapfen	shaft	1.4021 / AISI 420	1.4021 / AISI 420	1.4460 / AISI 329
7	Haltering	seal compressor	St37/A252	St37/A252	1.4301 / AISI 304
7.1	Beschichtung Haltering	compressor lining	NR (hardgummiert/hard)	CR (wechgummiert/soft)	nicht gummiert /not lined

Abweichungen von den bildlichen Darstellungen sowie Maß- und Werkstoffänderungen sind möglich. / Drawing, dimensions and material are subject to change.